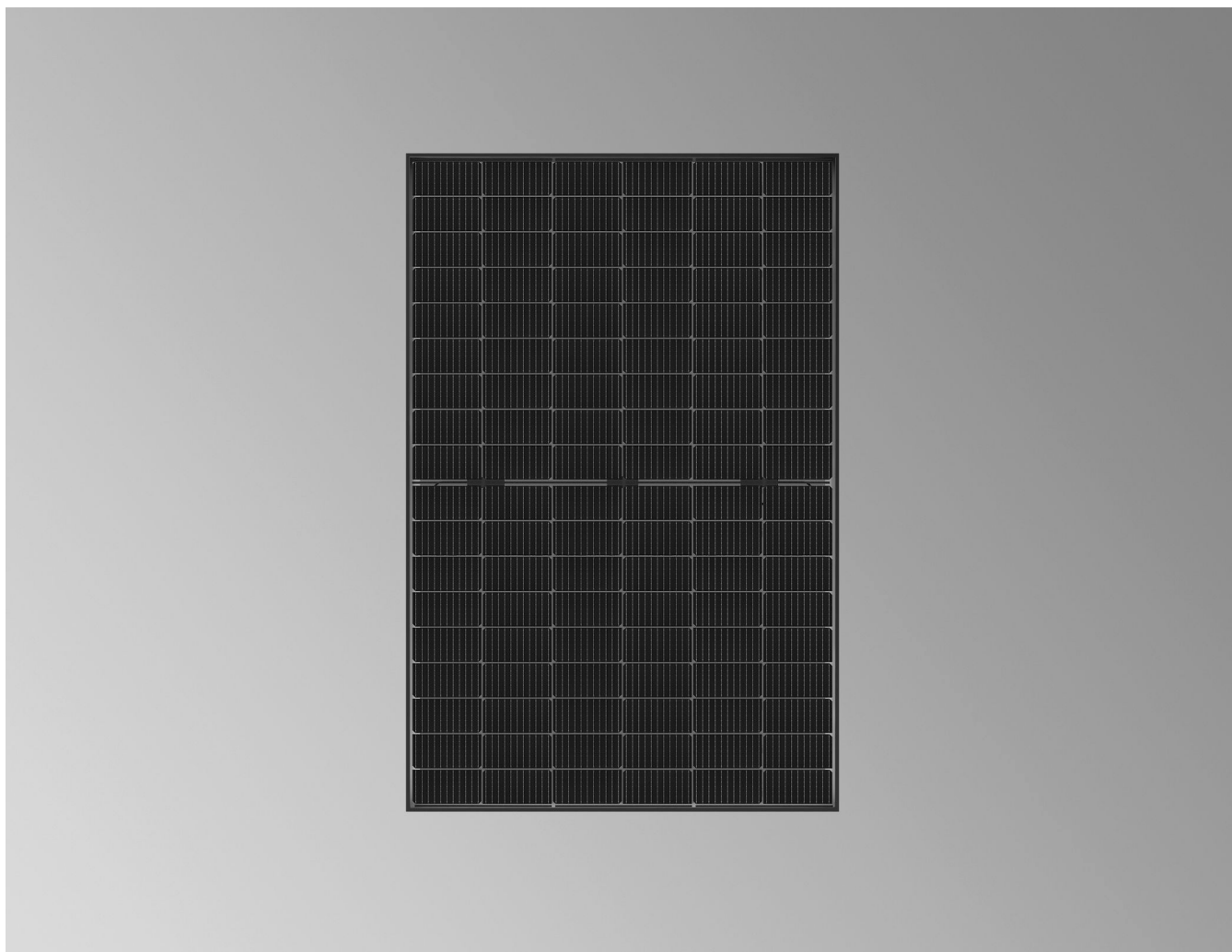


Feuille technique



VITOVOLT 300-DG type M440AO,
M445AO, M450AO

- Variante : Blackframe
- Technologie des cellules : TOPCon Types N
- Structure du module : bifacial (verre/verre)
- Résistance éprouvée au brouillard salin et à l'ammoniac.
Par conséquent, ils sont adaptés à une utilisation dans les régions côtières et d'agriculture intensive.



Caractéristiques techniques

| Vitovolt 300 | Ty-pe | M440AO | M445AO | M450AO |
|---|-------|--------|--------|--------|
| Performances en conditions STC | | | | |
| Puissance nominale P_{max} | W_p | 440 | 445 | 450 |
| Tolérance de puissance | W | 0/+5 | 0/+5 | 0/+5 |
| Tension MPP à U_{mpp} | V | 33,05 | 33,22 | 33,39 |
| Intensité MPP I_{mpp} | A | 13,31 | 13,40 | 13,48 |
| Tension de marche à vide U_{oc} | V | 39,00 | 39,20 | 39,40 |
| Intensité de court-circuit I_{sc} | A | 14,10 | 14,19 | 14,28 |
| Rendement du panneau | % | 22,0 | 22,3 | 22,5 |
| Coefficients de température | | | | |
| Puissance | %/K | -0,30 | -0,30 | -0,30 |
| Tension de marche à vide | %/K | -0,24 | -0,24 | -0,24 |
| Intensité de court-circuit | %/K | 0,043 | 0,043 | 0,043 |
| Température de cellule pour NOCT | | | | |
| | °C | 41 | 41 | 41 |

| Vitovolt 300 | Ty-pe | M440AO | M445AO | M450AO |
|---|-------|--------|--------|--------|
| Tension du système, maxi. | V | 1500 | 1500 | 1500 |
| Résistance à l'intensité de retour | A | 30 | 30 | 30 |

STC rayonnement 1000 W/m², température de cellule 25 °C, nombre de masse atmosphérique AM 1,5, tolérance de mesure ±3 % (P_{max})

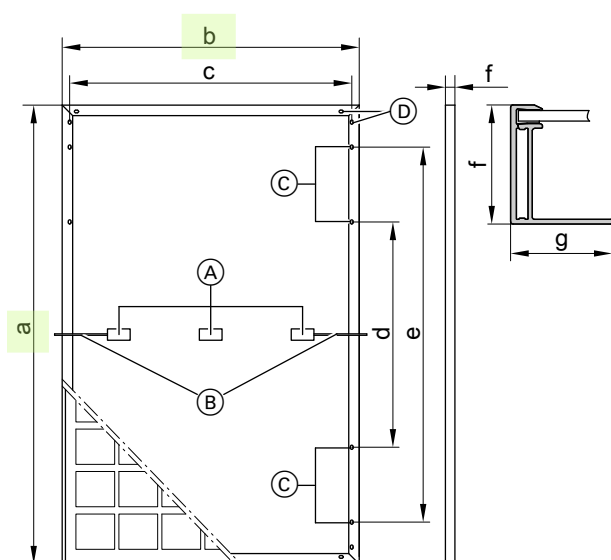
MPP Maximum Power Point (puissance maximale en conditions STC)

NOCT rayonnement 800 W/m², température ambiante 20 °C, nombre de masse atmosphérique AM 1,5, vitesse du vent 1 m/s, tolérance de mesure ±5 % (P_{max})

Remarque

Un surcroît possible de performance dû à la face arrière en verre dépend de la situation de montage.

Dimensions de raccordement



- (A) Boîtier de raccordement
- (B) Câbles de raccordement
- (C) 8 trous de montage, 9 x 14 mm
- (D) 4 trous pour la liaison équipotentielle, Ø 5,5mm

| | | |
|---|----|------|
| a | mm | 1762 |
| b | mm | 1134 |

| | | |
|---|----|-------|
| c | mm | 1094 |
| d | mm | 1150 |
| e | mm | 1400 |
| f | mm | 30 |
| g | mm | 30/15 |

| | |
|--|---|
| Technologie des cellules : | TOPCon types N (taille de cellule : 182 mm x 93 mm) |
| Nombre de cellules : | 108 cellules half-cut (6 x 18) |
| Incorporation des cellules : | éthylène-acétate de vinyle (EVA) |
| Cadre : | alliage d'aluminium anodisé, noir |
| Verre de sécurité : | 2 x 1,6 mm avec revêtement antireflet |
| Poids : | 21,5 kg |
| Charge maxi. par pression/aspiration : | 5400 Pa/2400 Pa |
| Boîtier de raccordement : | IP68, 3 diodes |
| Raccordement : | câbles de 1,2 m, section des conducteurs de 4 mm ² avec Multi-Contact (MC4/EVO2) |
| Classe de protection : | II |
| Classe d'utilisation : | A |
| Conditionnement : | 36 unités par palette |

Garantie sur le produit

5 ans : garantie Viessmann
25 ans : garantie sur le produit Viessmann

Garantie de performances

d'au moins 97 % après un an
linéaire d'au moins 87,4 % après 30 ans

Remarque

Garantie concernant le produit et les performances conformes aux conditions de garantie de Viessmann Climate Solutions SE
Conditions de garantie : www.vibooks.de.

Qualité éprouvée

Certifié selon IEC 61215, IEC 61730, IEC 61701, IEC 62716 et classe de protection anti-incendie A selon UL790. Fabriqué dans des usines certifiées ISO 9001 et 14001. Marque CE selon les directives CE applicables.