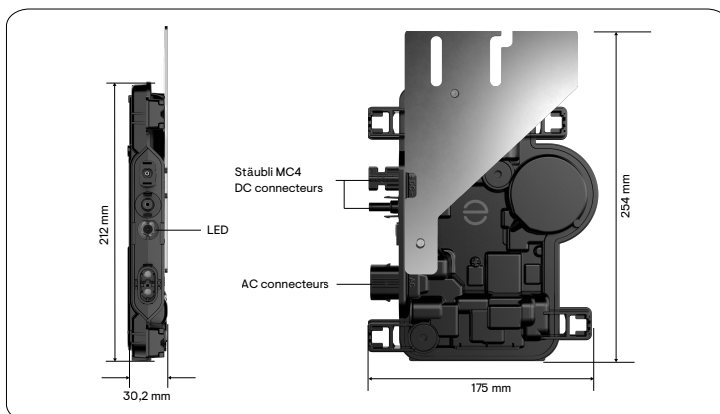


IQ8 Series Microinverters

Les IQ8 Series Microinverters, très puissants et prêts pour le réseau intelligent, sont conçus pour s'adapter à la dernière génération de modules PV à haut rendement. Les IQ8 Series Microinverters possède les normes de production d'énergie et de fiabilité les plus élevées du secteur et, grâce à la fonctionnalité rapid shutdown, elle répond aux normes de sécurité les plus strictes.^{1,2}



Spécifications principales	IQ8MC-72-M-INT	IQ8AC-72-M-INT	IQ8HC-72-M-INT
Puissance de sortie AC maximale	330 W	366 W	384 W
Tension nominale du réseau	230 V		
Fréquence nominale	50 Hz		
Efficacité pondérée européenne	96,7%	96,6%	96,8%
Tension d'entrée min./max.	18/60 V		
Tension MPP min./max.	25/45 V	28/45 V	29,5/45 V
Courant d'entrée DC maximum en court-circuit	25 A		
Plage de température de l'air ambiant	-40°C à 65°C (-40°F à 149°F)		



Facile

- Compatible avec les systèmes IQ7 existants. Augmentez votre capacité solaire de manière transparente au fur et à mesure que vos besoins en énergie augmentent^{1,2}
- Léger et compact avec des connecteurs Stäubli MC4 intégrés pour une installation facile
- Installation rapide avec un câblage AC simple
- Une nouvelle technologie de circuit intégré permet des mises à jour plus rapides du firmware

Fiable

- Plus de 1 million d'heures de test de fiabilité sous tension
- La technologie brevetée du Burst Mode rafale permet d'augmenter la production d'énergie
- DC à basse tension et rapid shutdown pour une sécurité incendie optimale
- Garantie de premier plan allant jusqu'à 25 ans³

Compatible

- IQ8 Series Microinverters prend en charge toutes les puissances de modules PV et les architectures de cellules courantes

¹ Les IQ8 Series Microinverters peuvent être ajoutés aux systèmes IQ7 existants sur la même IQ Gateway uniquement dans les configurations suivantes liées au réseau: (i) Solaire seul ou (ii) Solaire + Batterie (IQ Battery 3T/10T et IQ Battery 5P) sans sauvegarde.

² Les IQ7 Series Microinverters ne peuvent pas être ajoutés sur un site avec des IQ8 Series Microinverters existants sur la même IQ Gateway.

³ La garantie de 25 ans est valable à condition qu'une IQ Gateway connectée à Internet soit installée.

Données d'entrée (DC)	Paramètres	Unités	IQ8MC-72-M-INT	IQ8AC-72-M-INT	IQ8HC-72-M-INT
Compatibilité typique des modules	-	-	54 cellules/108 demi-cellules, 60 cellules/120 demi-cellules, 66 cellules/132 demi-cellules, 72 cellules/144 demi-cellules. Aucun rapport DC/AC imposé et puissance d'entrée maximale. Les modules peuvent être appariés tant que la tension d'entrée maximale n'est pas dépassée et que le courant d'entrée maximal de l'onduleur aux températures les plus basses et les plus élevées est respecté. Voir le calculateur de compatibilité sur https://enphase.com/fr-fr/installers/microinverters/calculator .		
Tension d'entrée min./max.	Udcmin/ Udcmax	V	18/60		
Tension d'entrée au démarrage	Udcstart	V	22		
Tension d'entrée nominale	Udc,r	V	35,0	36,5	37,0
Tension MPP min./max.	Umppmin/ Umppmax	V	25/45	28/45	29,5/45
Tension de fonctionnement minimale/maximale	Uopmin/ Uopmax	V	18/58		
Courant d'entrée maximal	Idcmax	A	14		
Courant d'entrée DC maximum en court-circuit	Iscmax	A	25 Courant de court-circuit maximal pour les modules (Isc) autorisés à être couplés avec des IQ8 Series Microinverters: 20 A (calculé avec un facteur de sécurité de 1,25 selon IEC 62548).		
Puissance d'entrée maximale ⁴	Pdcmax	W	480	530	560
Données de sortie (AC)	Paramètres	Unités	IQ8MC-72-M-INT	IQ8AC-72-M-INT	IQ8HC-72-M-INT
Puissance de sortie AC maximale	Pac,max	W	330	366	384
Puissance apparente maximale	Sac,max	VA	325	360	380
Puissance nominale	Pac,r	W	325	360	380
Tension nominale du réseau	Uacnom	V	230		
Tension minimale/maximale du réseau	Uacmin/ Uacmax	V	184/276		
Courant de sortie maxima	Iacmax	A	1,43	1,59	1,67
Fréquence nominale	fnom	Hz	50		
Fréquence minimale/maximale	fmin/fmax	Hz	45/55		
Nombre maximal d'unités par circuit monophasé/polyphasé de 20 A	16 A/Iacmax	-	11 (L+N)/33 (3L+N)	10 (L+N)/30 (3L+N)	9 (L+N)/27 (3L+N)
Unités maximales par section de IQ Cable monophasé/polyphasé	-	-	8 (L+N)/18 (3L+N) Le « Center Feeding » est la meilleure pratique. Cette recommandation de design permet de maintenir la hausse de tension et la résistance à l'intérieur du IQ Cable dans des limites acceptables. Dans les endroits sujets à des tensions réseaux élevées au niveau de la connexion réseau, il peut être nécessaire de réduire le nombre de micro-onduleurs par IQ Cable jusqu'à 50%.		
Classe de protection (tous les ports)	-	-	II		
Distorsion harmonique totale	-	%	<5		
Réglage du facteur de puissance	-	-	1,0		

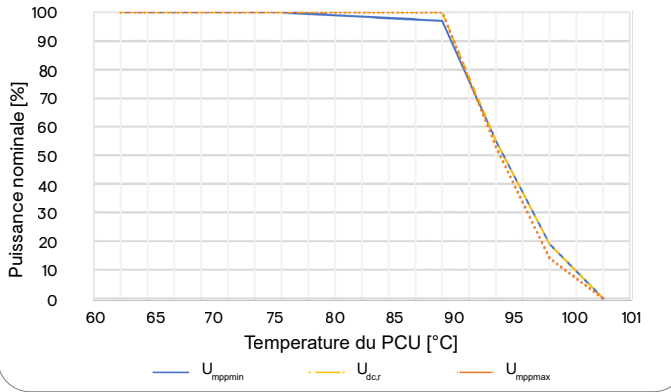
⁴ Le couplage de modules PV dont la puissance est supérieure à la limite peut entraîner des pertes d'écrêtage supplémentaires. Voir le calculateur de compatibilité à l'adresse <https://enphase.com/fr-fr/installers/microinverters/calculator>.

Données de sortie (AC)	Paramètres	Unités	IQ8MC-72-M-INT	IQ8AC-72-M-INT	IQ8HC-72-M-INT
Gamme de facteurs de puissance	cos phi	-	0,8 capacitif ... 0,8 inductif		
Efficacité maximale de l'onduleur	η_{max}	%	97,5	97,3	97,4
Efficacité pondérée européenne	η_{EU}	%	96,7	96,6	96,8
Topologie de l'onduleur	-	-	Isolé (transformateur HF)		
Perte d'énergie pendant la nuit	-	mW	50		
Données mécaniques			IQ8MC-72-M-INT	IQ8AC-72-M-INT	IQ8HC-72-M-INT
Plage de température de l'air ambiant			-40°C à 65°C (-40°F à 149°F)		
Plage d'humidité relative			4% à 100% (condensation)		
Classe de surtension du port AC			III		
Nombre de connecteurs DC d'entrée (paires) par traqueur MPP unique			1		
Type de connecteur AC			IQ Cabling (reportez-vous à la fiche technique séparée pour le câble et les accessoires)		
Type de connecteur DC			MC4 Stäubli		
Dimensions (H x L x P)			212 mm (8,3") x 175 mm (6,9") x 30,2 mm (1,2") (sans supports de montage)		
Poids (avec plaque de montage)			1,1 kg (2,4 lb)		
Refroidissement			Convection naturelle – sans ventilateur		
Boîtier			Boîtier en polymère résistant à la corrosion et à double isolation de classe II		
Indice IP			Extérieur - IP67		
Altitude			<2,600 m		
Valeur calorifique			37,5 MJ/unité		
Normes			IQ8MC-72-M-INT	IQ8AC-72-M-INT	IQ8HC-72-M-INT
Conformité au réseau (avec IQ Relay)			EN 50549-1		
Sécurité			EN IEC 62109-1, EN IEC 62109-2		
EMC			EN IEC 61000-3-2, 61000-3-3, 61000-6-2, 61000-6-3, EN IEC 50065-1, 50065-2-2, EN 55011 ⁵		
Étiquetage des produits			CE		
Fonctions avancées du réseau ⁶			Limitation de l'exportation de puissance, Gestion des déséquilibres de phase, Détection de perte de phase, Contrôle du facteur de puissance Q (U), cos (phi) (P)		
Communication avec les micro-onduleurs			Communication par courant porteur en ligne 110 – 120 kHz (Classe B), bande étroite 200 Hz		

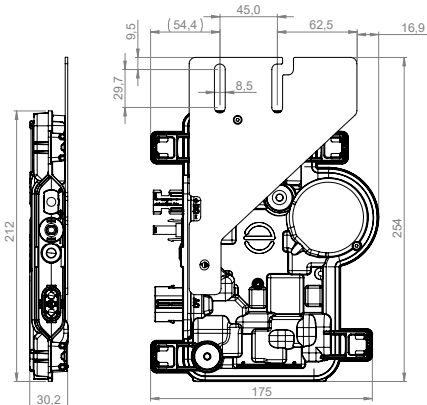
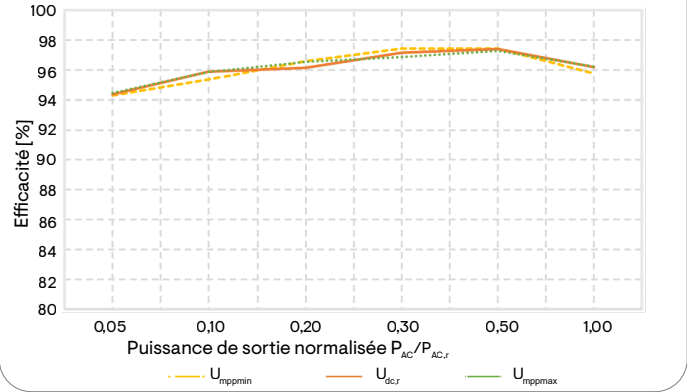
⁵ À STC dans la gamme MPP.

⁶ Certaines de ces fonctions nécessitent l'installation d'IQ Gateway Metered avec des transformateurs de courant et/ou un IQ Relay.

Puissance nominale de la IQ8 Series Microinverters versus température du PCU

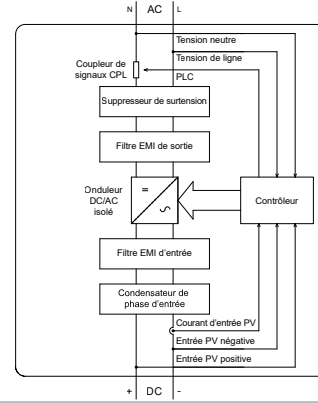


Courbe d'efficacité de la IQ8 Series Microinverters



Toutes les dimensions sont en mm

Enphase IQ8 Series Microinverters



Assemblés en Chine, en Inde ou aux États-Unis.

Fabricant: Enphase Energy Inc. 47281 Bayside Pkwy, Fremont, CA 94538, The United States of America, Tel: +1 (707) 763-4784

Importateur: Enphase Energy NL B.V., Het Zuiderkruis 65, 5215MV, 's-Hertogenbosch, The Netherlands, Tel: +31 73 3035859

Composants du Enphase Energy System



IQ Battery

Solution de stockage tout-en-un couplée au réseau alternatif qui s'intègre parfaitement à votre système d'énergie solaire, fournissant une alimentation de secours fiable et une gestion intelligente de l'énergie pour des performances et des économies d'énergie maximales.



IQ Combiner/IQ Gateway

L'IQ Combiner, associé à l'IQ Gateway, réunit les équipements d'interconnexion dans un seul boîtier. Il simplifie l'installation des systèmes IQ Microinverters et de stockage, offrant une solution cohérente et précâblée pour le secteur résidentiel.⁷



IQ Cabling

Installez des micro-onduleurs rapidement et en toute sécurité avec le IQ Cabling. Avec un IQ Cabling polyphasé, la capacité installée est automatiquement répartie uniformément sur les trois phases.



IQ Relay monophasé et polyphasé

Circuit de production et de stockage, dispositif de protection NS intégré avec CPL- Coupleur de phase (polyphasé) et contrôle de l'injection de courant continu (DC).⁸

⁷ La garantie de 25 ans est valable à condition qu'une IQ Gateway connectée à Internet soit installée.

⁸ L'IQ Relay n'est pas requis dans tous les pays, vérifiez les exigences locales de connexion au réseau pour confirmer.

Historique des révisions

Révision	Date	Description
DSH-00536-1.0	Février 2025	Mise à jour des informations sur la compatibilité ascendante avec les IQ7 Series Microinverters.

Communiqués précédents